

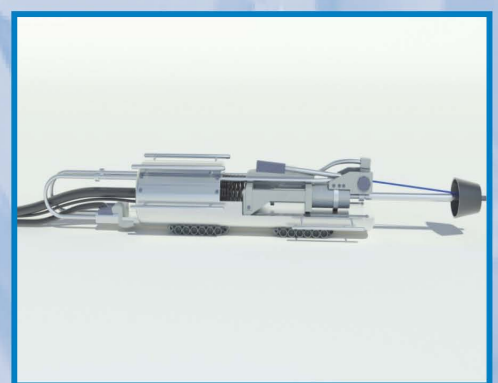
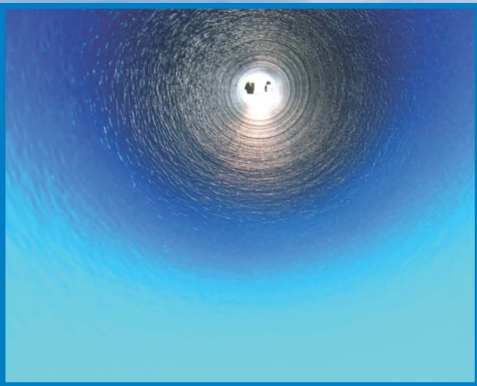
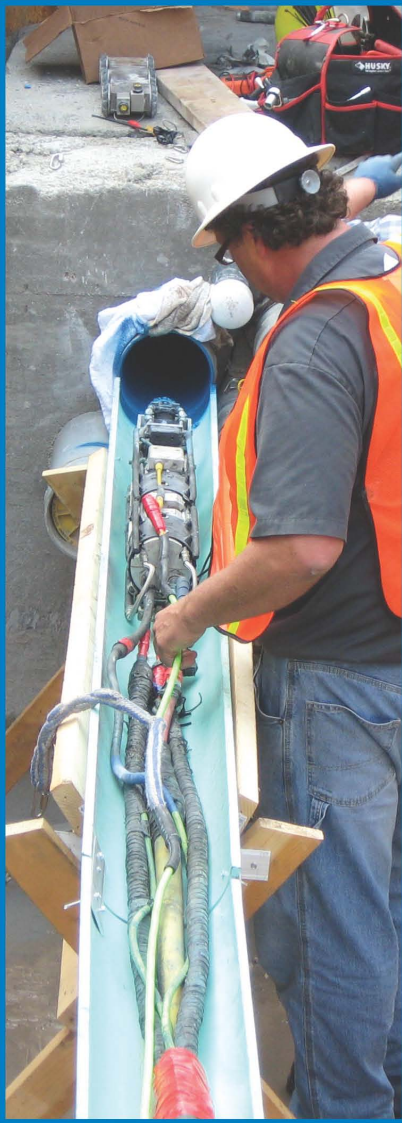
Pipeline Integrity Systems

inspar

Robotic Technologies



에스아이피피™ 테크놀로지 소개하기를 원합니다



Inspar SIPP™ Robotic Technology

인스파 에스아이피피™ 로보틱 테크놀로지

- 상수도관 구조 라이닝 1 - 4급
- 관직경은 2.5 Cm(1 inch) - 4.25 m(168 inch) 이상
- 라인 세그먼트 길이는 300 m (1,000 ft) 이상
- 다수의 파이프 콘볼루션도 처리
- 수평관에서 수직관 모두
- 관 내부의 높은 압력도, 관 외부의 큰 로드베어링도
- 커다란 틈새, 바늘구멍, 분리된 이음새등의 압력 유출 방지를 위한 메꾸기 고열, 포화스팀, 화학물질, 마모등에 대한 내성이 매우 높은 라이너시스템 설계수명 75년 이상
- 탯줄콘트롤(Umbilical control)의 다양성
- 국부적인, 조인트스리브등의 보수를 위한 정확한 위치 확인능력
- 여러 파이프 형태와 재질
- 컴퓨터 제어 장치로 정확하고 확실한 공사제공
- 전.후진 뷰잉카메라가 로봇에 장착되어 전 공정을 실시간으로 본다
- VOC's, CFC's, HCFC's, 환경호르몬의 배출없음
- 실시간 전 공정을 비데오로
- 지극히 공격적인 폐수, 미생물학적/미네랄 유도부식/침식등으로부터악화방지
- As-Built Video와 기록문서 제공
- 전 공정은 각 프로젝트의 설계조건에 의해 개별적이고 특별 제작된다 현장시공이든 공장시공이든, 동일하게

